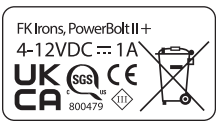




PowerBolt II+™

Batería USB-C

MANUAL DE USUARIO

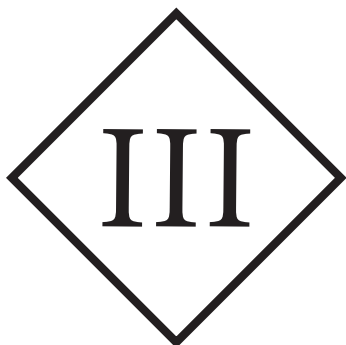


2022

ÍNDICE

Aviso de seguridad	3
Introducción	4
Visión general	5
Características	6
Desmontaje del PowerBolt II+	7
Carga del PowerBolt II+	8
Información Adicional & Solución de problemas	9

AVISO DE SEGURIDAD



SÍMBOLO DE CLASE III

Un aparato Clase III está diseñado para ser alimentado por una fuente de alimentación separada/de seguridad de muy bajo voltaje (SELV). El voltaje de un suministro SELV es lo suficientemente bajo como para que, en condiciones normales, una persona pueda entrar en contacto con seguridad, sin riesgo de descarga eléctrica. Por lo tanto, no se requieren las características de seguridad adicionales integradas en los aparatos Clase I y Clase II. En el caso de los dispositivos médicos, el cumplimiento de la Clase III no se considera protección suficiente y, además, se aplican normas más estrictas a dichos equipos.

TECHNICAL DATA

Voltaje de funcionamiento:	4-12 V CC
Corriente:	HASTA 1.0A
Temperatura ambiente:	+10 a +35 °C
Humedad relativa:	30 a 75%
Dimensiones (Ø X L):	H72 x W30 X L27mm
Peso aproximado:	85 g (3 onzas)
Puerto de carga:	USB-C



BARRERA QUE PROTEGE SU MÁQUINA

Recomendamos encarecidamente el uso de productos de barrera para proteger su máquina. Para ver una demostración visual de los métodos de protección de barrera, visite nuestro canal de YouTube de FK Irons.

Este dispositivo es para uso exclusivo de tatuadores capacitados y no para uso de niños o personas con capacidades físicas, sensoriales o mentales reducidas.

INTRODUCCIÓN



EL POWERBOLT II+

Ahora con pantalla digital fácil de leer y conectividad Bluetooth y mayor duración de la batería.

VISIÓN GENERAL

Batería de iones de litio USB-C de gestión dinámica de la ruta de alimentación

Pantalla de visualización

Bluetooth habilitado:
Emparejar con la aplicación Darklab



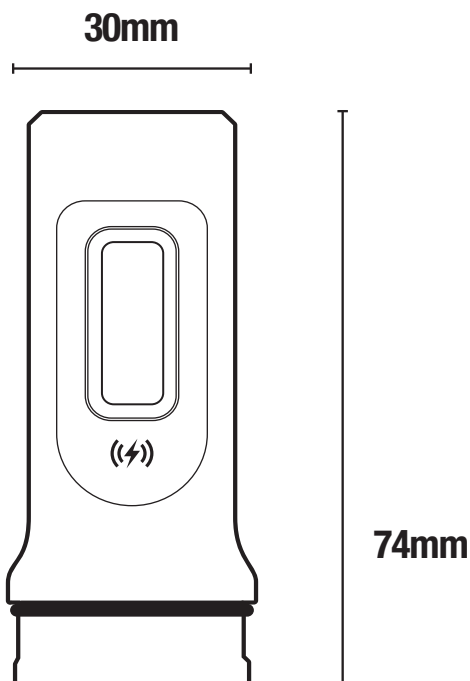
Puerto USB-C

Botones de control

Carcasa de batería compacta

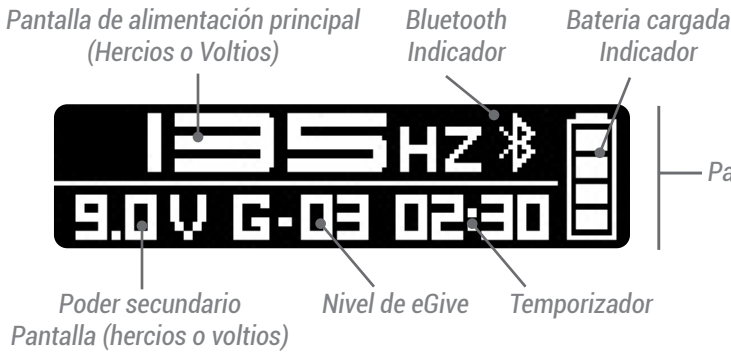
ESPECIFICACIONES

- Voltaje de salida: 4-12V
- Intervalo de voltaje de incremento/decremento: 0.5 o 0.1V*
- Corriente máxima de salida: 1A
- Entrada del cargador: USB-C
- Tamaño: 74 mm de alto x 30 mm de ancho x 27 mm de largo
- Peso: 30 g (1 onza)
- Duración de la batería: Promedio de 7-8 Horas (dependiente de las preferencias funcionales)



CARACTERÍSTICAS

EL POWERBOLT II+



Carga de la batería: 4 barras = 100%, 3 barras = 75%, 2 barras = 50% y 1 barra = 25%.

Una sola barra parpadeará para indicar que quedan aproximadamente 5 minutos de funcionamiento.

Nota: La pantalla cambiará al modo de suspensión después de **15 segundos** cuando la máquina no esté en uso. Presione el botón de encendido para despertar.

Cargando: cuando el USB-C está enchufado, el modo de pantalla mostrará la carga de la batería. Para obtener los mejores resultados, utilice el cable de carga proporcionado.



Menú de modos: mantenga presionado el botón de encendido (botón central) durante 3 segundos para mostrar el menú integrado. Mantenga presionado el botón de encendido para recorrer los menús. Suelte para permanecer en una pantalla elegida.



eGive: utilice los botones arriba y abajo para seleccionar el nivel. Nivel 0 = deshabilitado, Nivel 1 = Duro, Nivel 2 = Medio y Nivel 3 = Blando. Cuando cambie eGive, permita que la máquina termine de detectar la aguja antes de usarla.



Interruptor de pie: selección de encendido/apagado con los botones arriba/abajo. El Killswitch permanecerá conectado hasta que el usuario lo desconecte en el menú PowerBolt II.



Temporizador: Selección de inicio/parada con los botones Arriba/Abajo. El temporizador es de 0-24 horas en intervalos de un minuto, una vez que el temporizador se detiene, se reinicia a cero.



Pantalla: Utilice los botones Arriba/Abajo para seleccionar Voltaje o Hercios como pantalla de alimentación principal.



Voltaje: utilice los botones Arriba/Abajo para seleccionar incrementos de 0,1 o 0,5 voltios.



Orientación de la pantalla: Use los botones Arriba/Abajo para seleccionar la operación con la mano izquierda o derecha.



Desconexión de la batería: Use los botones Arriba/Abajo para seleccionar Cancelar/Apagar. Para reactivar PowerBolt II, conéctelo a cualquier USB-C

Restablecimiento del dispositivo: mantenga presionados los botones Arriba y Abajo al mismo tiempo.



DESMONTAJE DEL POWERBOLT II+

Compatible con Flux, Flux S, Flux MAX y EXO.



Gire el PowerBolt II+ como se muestra y retírelo.

Sujete con firmeza y gire el cuerpo como se muestra con la empuñadura.



Flux MAX mostrado en la imagen de demostración.

Flux Max

Flux

EXO

DESMONTAJE DEL POWERBOLT II+

El PowerBolt II+ es compatible con Flux Max, Flux, FluxS y EXO. Para desconectar su PowerBolt II+, asegúrese de tener un agarre firme en el cuerpo del Flux o EXO y Grip. Gire el PowerBolt II+ en el sentido contrario a las agujas del reloj y sáquelo.


Para acoplar el PowerBolt II+, empújelo mientras lo gira en el sentido de las agujas del reloj. Asegúrese de que el mecanismo de bloqueo se mueva libremente. PowerBolt II+ debe asentarse correctamente para garantizar que los cables


eléctricos de alimentación se alineen correctamente. Evite el contacto con los cables del PowerBolt II+ durante la recarga o el mantenimiento. Desconecte la alimentación antes de retirar la batería de la máquina.

CARGA DEL POWERBOLT II+



1 Enchufe el cable USB-C en el conector PowerBolt.

 Mejor conexión

 Conexión incorrecta

CÓMO CARGAR SU MÁQUINA

Inserte el cable USB-C provisto en la parte posterior del PowerBolt II+ y conéctelo a un Hover o toma de corriente. Asegúrese de que el cable esté correctamente asentado y completamente insertado en el PowerBolt II+. El PowerBolt II+ no está diseñado para

funcionar mientras está enchufado. La conexión USB-C está diseñada solo para cargar su PowerBolt II+. El PowerBolt II+ se puede recargar mientras no está conectado a una máquina. Si se conecta a un Hover, la velocidad de carga será de hasta 1,0 A.

INFORMACIÓN ADICIONAL

PARÁMETROS DE TENSIÓN

Si bien el voltaje es un parámetro que variará de un artista a otro, el PowerBolt II+ ha sido probado para operar a un voltaje mínimo de 4 Voltios a un voltaje máximo de 12 Voltios.

Según el tipo de configuración de la aguja o la marca que utilice, no dude en ajustar el voltaje para obtener el rendimiento deseado.

GARANTÍA

Darklab garantiza que el dispositivo funcionará de manera eficiente cuando se use según lo previsto. Si este producto resulta ser defectuoso debido a problemas de fabricación, Darklab reparará/reemplazará el dispositivo sin cargo. Esta garantía quedará anulada si el dispositivo muestra signos de haber sido manipulado, desarmado, manipulado bruscamente, caído, sobreexpuesto a la humedad o dañado, lo que da como resultado una funcionalidad comprometida.

CONSEJOS ÚTILES

Los siguientes consejos lo ayudarán a aprovechar al máximo su PowerBolt II+ y evitar posibles problemas:

- No exceda el voltaje sugerido
- Use solo soluciones de esterilización en frío aprobadas por la FDA para la desinfección
- No esterilizable en autoclave

SOLUCIÓN DE PROBLEMAS

1.- Fabricante de la máquina

Hierros FK: 1771 NW 79th Avenue, Doral, Florida 33126

2.- Mantenimiento de su máquina

En cuanto a cualquier dispositivo mecánico, FK Irons recomienda encarecidamente que realice el mantenimiento de su dispositivo una vez al año para asegurarse de que todas las piezas funcionen como se esperaba. Esto asegura el estado óptimo de todas las piezas de trabajo, incluida la limpieza interna de la máquina y la lubricación nueva. El servicio de rutina se asegúrese de que su máquina siga funcionando según lo previsto. El servicio está sujeto a tarifas.

3.- Advertencia

Desconecte la máquina de cualquier fuente de alimentación antes de realizar cualquier ajuste.

Para consultas de servicio, comuníquese con service@FKirons.com.

Para obtener consejos y tutoriales adicionales, visite [Youtube.com/FKIron](https://www.youtube.com/FKIron)s